

Serveerwagens Opslagwagen voor 3 stapels borden (ca. 150 stuks), met tussenrekken

ITEM # _____

MODEL # _____

NAAM # _____

SIS # _____

AIA # _____



361286 (PTR150)

Opslagwagen voor 3
stapels borden (ca. 150
stuks), met tussenrekken

Omschrijving

Punt nr _____

Opslagwagen met 1 schuin geplaatst schap voor het afzetten van borden, deksels, e.d.

afmetingen inkl. stootrollen 880x470 mm (LxB)

schap afmetingen 760x260 mm

capaciteit circa 150 borden Ø 245 mm,

afhankelijk van de stapelhoogte

maximale belading 150 kg

Belangrijkste Gegevens

- Frame van 25 mm buizen, volledig gelast.
- Twee bordenverdelers in verchroomd gegalvaniseerd staaldraad, kunnen geplaatst worden in verschillende posities.
- Naadloze geneigd basis en terug te rekken met opleving randen gelast aan het kader.
- Herbergt 150 gestapelde borden, maximaal 245 mm in diameter.
- Vier zwenkwielen Ø125 mm, waarvan 2 met rem, voorzien van kunststof bumpers.

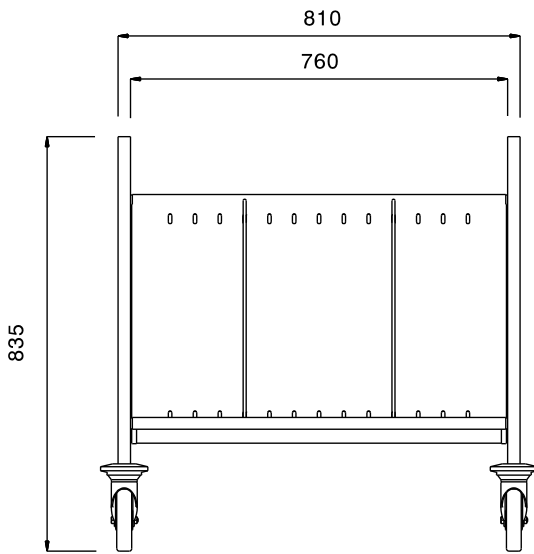
Constructie

- Volledig vervaardigd uit roestvrijstaal AISI 304.

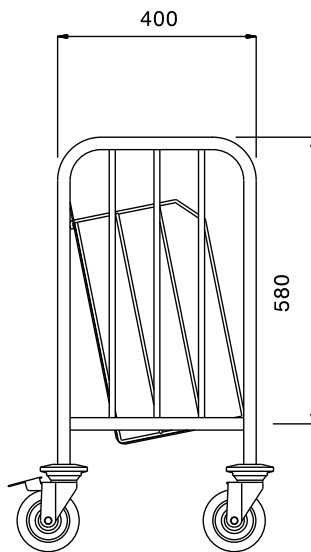
Gekeurd: _____



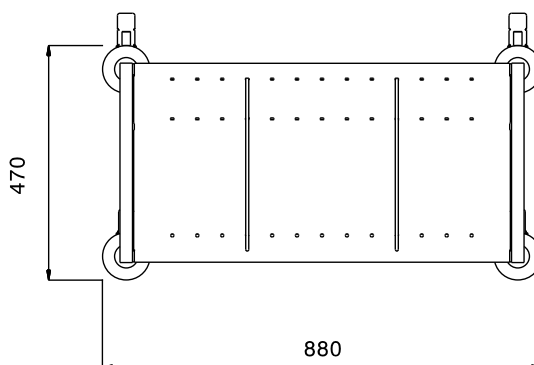
Front aanzicht



Zij aanzicht



Boven aanzicht



Algemene Gegevens:

| | |
|------------------------------|--------|
| Afmetingen, extern, breedte: | |
| 361286 (PTR150) | 880 mm |
| Afmetingen, extern, diepte: | 470 mm |
| Afmetingen, extern, hoogte: | 835 mm |
| Wiel materiaal: | Zink |
| Wiel diameter: | Ø 125 |
| Gewicht, netto: | 15 kg |